



## Coupe-légumes Poste de travail mobile

REPÈRE # \_\_\_\_\_

MODELE # \_\_\_\_\_

NOM # \_\_\_\_\_

SIS # \_\_\_\_\_

AIA # \_\_\_\_\_



**653283 (WT)**

Poste de travail équipé  
pour TRS et TRK. l x p x h  
1020x640x750

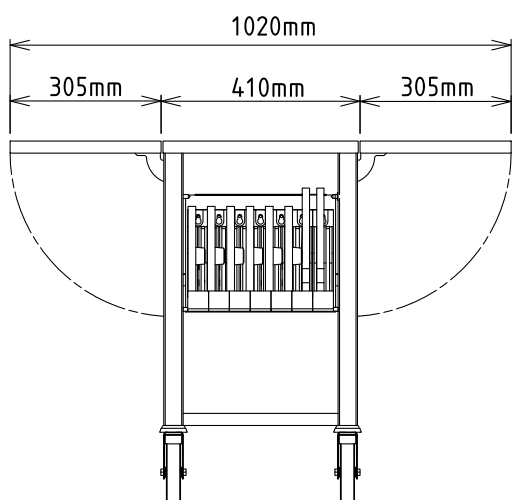
### Description courte

Repère No. \_\_\_\_\_

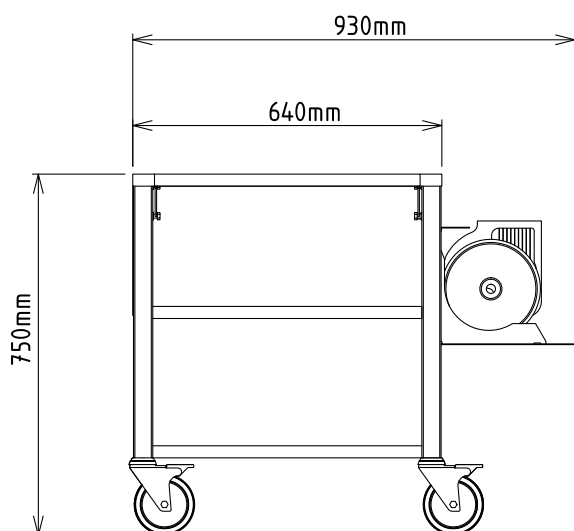
Construction acier inox avec 2 étagères rabatables, 4 roues pivotantes avec freins et support de rangement pour 6 disques. Compatible coupe-légumes TRS et combiné cutter/coupe-légumes TRK.

APPROBATION: \_\_\_\_\_

Avant



Côté



## Informations générales

<b>Largeur extérieure</b>	
<b>653283 (WT)</b>	1020 mm
<b>Profondeur extérieure</b>	640 mm
<b>Hauteur extérieure</b>	750 mm
<b>Poids brut :</b>	33 kg
<b>Poids net (kg) :</b>	25